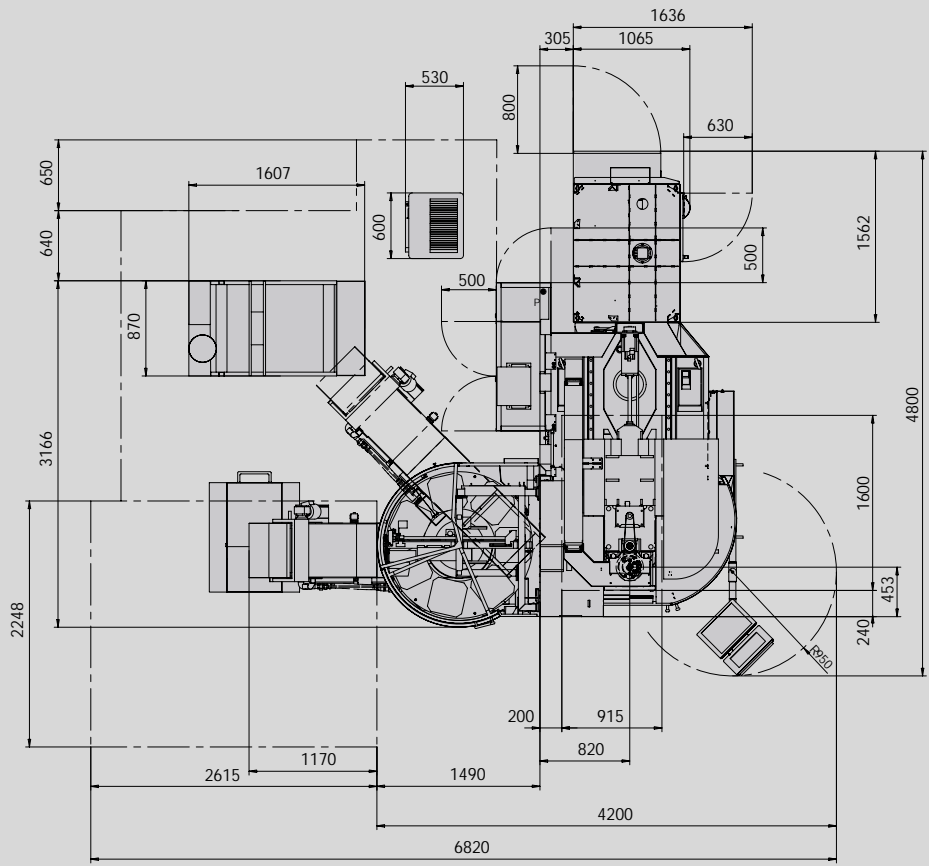
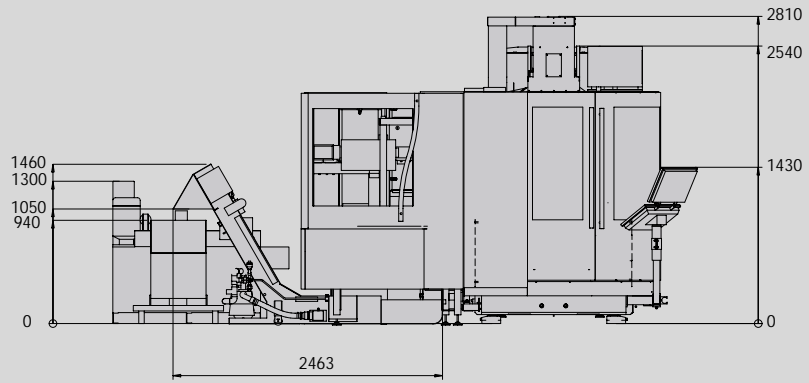


Données techniques

MIKRON UCP 600 Vario

MIKRON UCP 600 Vario		
Courses		
Longitudinale, X	mm	600
Transversale, Y	mm	450
Verticale, Z	mm	450
Table rotative inclinable		
Axe de pivotement, B	°	-115 / +30
Axe circulaire, C	°	n x 360
Avance / marche rapide (B)	min ⁻¹	10 / 25
Avance / marche rapide (C)	min ⁻¹	20 / 33
Table à rainures	mm	Ø 450, avec rainures parallèle ou en forme d'étoile
Variante des pallets	mm	System 3R Dynafix 280 x 280 Erowa UPC 320 x 320 System 3R GPS 240 x 240 (autres sur demande)
Charge utile maximale	kg	200 (manual), 90 (automatique)
Changeur de palette	pce.	7 (Dynafix, UPC), 10 (GPS)
Table rotative inclinable à moteur couple		
Axe de pivotement, B	°	+ 45 / -101
Axe circulaire, A	°	n x 360
Marche rapide (B)	min ⁻¹	80
Marche rapide (A)	min ⁻¹	200
Variante des pallets		System 3R MacroMagnum 156
Charge utile maximale	kg	80 (manual et automatique)
Changeur de palette	Stk.	16
Vitesse de déplacement		
Avance / marche rapide (X, Y, Z)	m/min	15 / 22
Broche (40% ED, S6)		
12'000 min ⁻¹ , ISO 40	kW / Nm	13 / 100
20'000 min ⁻¹ , HSK-A63	kW / Nm	30 / 91
42'000 min ⁻¹ , HSK-E40	kW / Nm	13 / 4.2
Changeur d'outils		
Interne	pce.	30 (ISO 40, HSK-A63) ou 36 (HSK-E40)
Externe	pce.	75, 120, 170 ou 220 (HSK-A63)
Commande	Heidenhain	iTNC 530
Poids de la machine	kg	7'700
smart machine	www.gfac.com	



MIKRON
UCP 600 Vario

CE
Née constructions sont adaptées en continu aux besoins actuels. Les modifications sont effectuées à tout moment. Les indications contenues dans cet imprimé sont sans engagement.

Mikron Agie Charmilles AG
Ipsachstrasse 16 Tel. +41 (0)32 366 11 11
CH-2560 Nidau Fax +41 (0)32 366 11 66
www.gfac.com info@mikron-ac.com

Achieve more...